

Termék	Termékleírás	Cikkszám	Ár	Ár+ÁFA
--------	--------------	----------	----	--------

## BAUMIT VEVŐSZOLGÁLAT

A Baumit a falazás, vakolás, hőszigetelés és felújítás valamennyi területén a szolgáltatások teljes körét kínálja Önnek. Javaslatokat teszünk alkalmazás-technikai kérdések esetén, segítünk Önnek a termék kiválasztásában és szaktanácsadást adunk a gyakorlatban tapasztalt munkatársaink segítségével.

### Szervizprogramunk a következőkből áll:

- U - érték számítása külső falon
- felújítási javaslatok a vakolat és a homlokzat lehető leghatásosabb felújítására
- eredeti színminta készítése, vödörben, mintalapon vagy akár a helyszínen
- elméleti és gyakorlati továbbképzés profioknak és még sok egyéb szolgáltatás

## BAUMIT TERMÉKISMERTETŐK

Az utóbbi években az építőanyagok egyre inkább speciális termékeké váltak. A Baumit termékismertető kiadványai segítségével professzionális információkhoz juthat, és könnyedén eligazodhat a sokféle kivitelezési és környezetvédelmi követelmények között.



### ■ Homlokzatok

- Baumit open – A lélegző homlokzat
- Baumit open S – A felújító lélegző homlokzat
- Baumit EPS Homlokzati Hőszigetelő Rendszer
- Baumit Ásványi Homlokzati Hőszigetelő Rendszer
- Baumit Ragasztó Tárcsa

### ■ Vakolatok

- Baumit Nanopor Vakolat
- Baumit ArtLine Vakolat
- Baumit színvilág – Az élet színei (Nemes Vakolatok és Festékek)
- Baumit színvilág – Baumit Nemes Vakolatok és Mozaik Vakolatok

### ■ Felújító rendszerek

- Baumit Sanova Felújító Rendszer K/N
- Baumit Sanova Felújító Rendszer WTA
- Baumit Sanova Egyrétegű Trassz Vakolat
- Baumit Sanova Trasszit Vakolat

### ■ Esztrichek

- Baumit Alfa 2000, 3000 (önterülő esztrich)
- Térburkoló anyagok

### ■ Segédletek

- Baumit Kivitelezői Kézikönyv
- Baumit Tervezési Segédlet
- Baumit Műszaki Lapok
- Baumit Tervezői CD

## SZÍNKÁRTYA



### Színkártya

A világ 200 legszebb színe.

950079 3.380,- Ft/db 4.225,- Ft/db

## SZÍNMINTA



### Színminta

Színminta minden színes termékhez

- vödörben 1,5 kg
- kézi mintatáblára felhordva
- helyszíni mintafelület készítés a Baumit szakembere által (min. 500 m<sup>2</sup> homlokzatfelületű épület esetén)

949910 3.470,- Ft/db 4.338,- Ft/db  
 949911 3.470,- Ft/db 4.338,- Ft/db  
 949912 8.190,- Ft/ 10.238,- Ft/  
 kiszállítás kiszállítás

## FELÚJÍTÁS



### Nedvességtartalom-meghatározás

Felújítási javaslattal kiegészítve – max. 5 helyen vett mintából

### Nedvesség- és sótartalom-meghatározás

Laborvizsgálat – max. 5 helyen vett mintából felújítási javaslattal kiegészítve

**Térítésmentes  
szolgáltatás**

Termék	Termékleírás	Cikkszám	Ár	Ár+ÁFA
--------	--------------	----------	----	--------

## OPTIMÁLIS HŐSZIGETELÉS SZÁMÍTÁS – SZÁMÍTÓGÉPPEL



### Hő- és páraátbocsátás, Homlokzat optimális hőszigetelése

Meglévő falszerkezet, majd a javasolt hőszigeteléssel ellátott fal hő- és páraátbocsátásának kiszámítása, diagrammal ábrázolva

**Térítésmentes szolgáltatás**

## BAUMIT MUNKARUHA



### Baumit Munkaruha

Kétrészes munkaruha garnitúra, kantáros nadrág+kabát, fehér színben, Baumit logóval feliratozva

Méretek: 48, 50, 52, 54, 56, 58, 60, 62

11.300,- Ft/garn.

14.125,-Ft/garn.

**Szállítási határidő: a raktárkészlet függvényében változó.**

Szállítás postai úton vagy személyesen a Baumit munkatársak segítségével.

## BAUMIT HOMLOKZATI VÉDŐHÁLÓ



### Felirat nélküli védőháló

Fehér színű, duplaszövésű állványvédő háló

Kiszerezés: tekercsben

Súly: 16,2 kg/tekercs

Méret: 1 tekercs = 3,6 m x 50 m = 180 m<sup>2</sup>

253,- Ft/m<sup>2</sup>

316,- Ft/m<sup>2</sup>

### Baumit logóval és felirattal ellátott védőháló

Fehér színű, duplaszövésű állványvédő háló, piros és fekete feliratozással

Kiszerezés: tekercsben

Súly: 16,2 kg/tekercs

Méret: 1 tekercs = 3,6 m x 50 m = 180 m<sup>2</sup>

253,- Ft/m<sup>2</sup>

316,- Ft/m<sup>2</sup>

## BAUMIT TERVEZŐI CD



### A Baumit Tervező CD tartalmaz:

- Színbeillesztő programok: ArchiCAD, AutoCAD, Allplan
- Prospektusok
- Segédletek
- Csomóponti rajzok
- Egyéb információs anyagok

**DÍJMENTES!**

**A Baumit Tervezői CD-t igényelheti bármelyik elérhetőségünkön.**

# ÉRTÉKESÍTÉS ÉS SZÁLLÍTÁS

## ÁLTALÁNOS SZÁLLÍTÁSI ÉS ÉRTÉKESÍTÉSI FELTÉTELEK

### 1. Árak

- 1/1 Ezen árjegyzékünk 2010. március 1-től érvényes. Ezzel minden korábbi árközlésünk és Általános Szállítási Feltételeink érvényüket veszítik.
- 1/2 Az árjegyzékben szereplő árak a minimális szállítási mennyiség felett a Vevő által megadott szállítási címre leszállítva értendők (kivéve ipari termékek, melyek ára Gyártó telephelyein történő átvétellel értendő). A szállított mennyiségeknek szállítási címenként kell a minimális szállítási mennyiséget elérniük vagy meghaladniuk. A minimális szállítási mennyiségek a következők:
- Raklapos anyagok, vödörös termékek, tartozékok, eps-ek estén min. 8 raklap, vagy 250 ezer forint Áfa nélküli nettó érték
  - Silós termékek 15 tonna az első kiszállításkor, utána 20 tonna az utántöltésnél
- Minimális mennyiségek alatti kiszállítás megrendelése esetén 5.000 Ft+Áfa fuvardíjat számolunk ki szállítási címenként. **4 raklap vagy 100 ezer forint nettó érték alatti megrendelések esetén a Baumit Kft. a szállítás teljes költségét átterheli a vevőre!**
- 1/3 A minimális rendelési egység zsákos raklapos termékek esetén 1 raklap (kivéve zsákos nemesvakolatok és zsákos Sanova termékek), egyéb termékeknel 1 tekercs, 1 szál, 1 vödör, 1 kanna, hőszigetelő lemezeknél egy csomag, dübelnél 1 doboz. Az előbbieknél kisebb mennyiségek vásárlására nincs lehetőség.
- 1/4 Fuvardíj táblázat
- saját elszállítás esetén a minimális szállítási mennyiség felett (zsákos kiszerezésnél 8 raklap, vödörös kiszerezésű termékek, ragasztó tapasz 250.000,- Ft ÁFA nélküli nettó érték felett) a vevők részére megtérítjük a fuvarköltséget. A vevők az általuk bonyolított fuvart leszámolják a Baumit Kft. felé, melynek pénzügyi rendezése kompenzációval történik. A számlához a mennyiség, km és ár ellenőrzése érdekében minden esetben mellékelni kell a menetlevelet és a szállítólevelet. A költségterítés mértéke nettó:

Km	tonna	m <sup>3</sup>
0-75	1.150,-Ft	550,-Ft
76-150	1.650,-Ft	780,-Ft
151-	2.200,-Ft	1.075,-Ft

- 1/5 A költségterítés számításának alapja az áru térfogata, vagy tömege. A hőszigetelő lemezekre (polisztirol, ásványi lemez) térfogata után költségterítést nem biztosítunk.
- 1/6 Az EUR raklapok betéti díja: 2000,-Ft/db+Áfa, csomagolási költség 980,-Ft/raklap+Áfa, raklaphasználati díj: 400,- Ft/db+Áfa, daruzási költség 400,- Ft/raklap+Áfa. **Csak a Gyártótól származó és a 2 hónapon belül visszazállított, épít, rendeltetészerű használatra alkalmas állapotban levő raklapot kötelese a Gyártó visszavenni.**
- ### 2. Megrendelés
- 2/1 Vevő a Gyártó termékeit, a Gyártó dorogi telephelyén rendelheti meg. A megrendelést levélben, faxon, e-mailen (Baumit Shop) is elfogadjuk. **Telefonon leadott megrendeléseket nem áll módunkban elfogadni!** A megrendelés módját a szállítólevélben feltüntetjük. A Gyártó más telephelyein leadott megrendelések teljesítéséért felelősséget vállalni nem áll módunkban.
- 2/2 Termékeket nem vásárolunk vissza.
- 2/3 Vevő a megrendelésében megadhat kívánt szállítási határidőt. Amennyiben Gyártó ettől eltérő, későbbi időpontban tud szállítani, úgy erről a Vevőt értesíti. Időintervallum megadása esetén Gyártó a megadott időszakba eső tetszőleges munkanapon szállíthat. A színes termékeknel szállítási határidők szempontjából az egyes termékekre vonatkozó általános szállítási feltételek az irányadóak, melyeket az árjegyzék a termékeknel tartalmaz.

- 2/4 **Egyedi megállapodás alapján történő megrendeléskor kérjük, hivatkozzon a megállapodás számára.**

### 3. Teljesítés

- 3/1 A Vevő vagy megbízottja az áru átvételét a szállítólevélben aláírásával és pecsétjével igazolja, és esetleges észrevételeit feltünteti.
- 3/2 A Vevő köteles a tárolási és felhasználási utasításokat, valamint a szavatossági határidőket betartani, mert ellenkező esetben a Gyártónak nem áll módjában az ebből eredő reklamációkat orvosolni.
- 3/3 Saját fuvarozás esetében az átvétel helye a Gyártó telephelye. Ebben az esetben a fuvarozás során esetlegesen bekövetkező károkért a Gyártó felelősséget nem vállal.
- 3/4 A Gyártó ingyenesen áll a Vevő rendelkezésére alkalmazástechnológiai tanácsadás céljából.
- 3/5 A Vevő tudomásul veszi, hogy a Gyártó, illetve képviselője jogosult a Vevő megbízásából a Gyártó telephelyére (telephelyeire) be-, és kilépő gépjármű teljes körű (fülke, csomagtartó, rakodótér, stb.) biztonságtechnikai átvizsgálására. Az átvizsgálás magába foglalja annak ellenőrzését, hogy a Vevő vagy képviselője jogosult-e a belépésre, ittasság gyanúja a gépjármű vezetője és utasa(i) esetében fennáll-e, valamint a rakomány azonos-e a szállítási bizonylaton feltüntetettel. Amennyiben az ittasság mértéke alkoholszondával megállapításra került, a Gyártó, illetve képviselője köteles értesíteni az illetékes rendőrkapitányságot és jogosult a gépkocsivezetőt visszatartani a rendőrség kiérkezéséig.
- 3/6 A Vevő a képviselője köteles betartani a Gyártó telephelyein érvényes közlekedési, valamint a dohányzásra vonatkozó szabályokat. Ezen szabályok megsértéséből eredő okozott kárért Vevő teljes körűen felel.

### 4. Szállítás, csomagolás, lerakodás

- 4/1 A Gyártó a Vevő részére az egész ország területén házhoz szállítja a megvásárolt árukat (lsd. 1. pont). Az árak egy alkalommal történő fuvarozást foglalnak magukba. A Vevő hibájából szükségessé váló újabb házhozszállítás költségei a Vevőt terhelik.
- 4/2 A Vevő a megrendeléskor közli különleges igényét, mint pl: csak szólv vagy nyerges tehergépkocsival (annak függvényében, hogy igénylik-e az áru daruvál történő lerakodását), rossz időjárási körülmények között nem megközelíthető az építkezés. A közlés elmulasztásából eredő többletköltséget Vevő viseli.
- 4/3 A zsákos termékek raklapon zsgorfolózáva kerülnek forgalomba.
- 4/4 Amennyiben a szállítási cím megközelítéséhez bármilyen engedély szükséges, ennek beszerzése a Vevő feladata.
- 4/5 A Vevő tudomásul veszi, hogy a Gyártó jogosult minden olyan személyt a Vevő meghatalmazottjának tekinteni, akiről a Vevő által megjelölt szállítási címen jogilag feltelezhető, hogy a Vevő képviselőjére jogosult.
- 4/6 Amennyiben Vevő fuvarozója Gyártó külön felszólítása ellenére túlsúlyos rakományként szállítja el a terméket, úgy az ebből eredő jogkövetkezményekért (bírság) a Vevő vállalja a felelősséget, még abban az esetben is, ha a határozat a Gyártó nevére lett kiállítva.

### 5. Minőség

A Gyártó garantálja, hogy termékei a hatályos szabvány előírásainak megfelelnek, és minőségi bizonyítvánnyal rendelkeznek.

### 6. Egyéb feltételek

A jelen „Általános szállítási és értékesítési feltételek”-ben nem szabályozott kérdésekben a Polgári törvénykönyv és a hatályos magyar jogszabályok érvényesek. Az Árjegyzék kizárólag Magyarország területén, belföldi forgalomra érvényes. Amennyiben a Baumit Kft. valamely kereskedelmi partnere – a Baumit Kft. tudta és beleegyezése nélkül – árjegyzéki árokon vagy alatta exporttevékenységet folytat a Baumit Kft. bármely termékével, úgy azonnali szerződésbontással szankcionálható.

## BAUMIT SZÁLLÍTÓSILÓK SZÁLLÍTÁSI ÉS BÉRLETI FELTÉTELEI

### 1. Silók

- 1/1 Nyomás alatti vagy nyomás nélkül működő szállítósilók állnak rendelkezésre. A silók típusa az alkalmazott gépkörnyezetnek (szárazanyag továbbító berendezés) felel meg.
- 1/2 Siló állításakor a maximálisan szállítható mennyiség 18 m<sup>3</sup>-es siló esetén 15 tonna, 22 m<sup>3</sup>-es siló esetén 14 tonna. Utántöltés terméktől és siló nagyságtól függően 20-27 tonnáig lehetséges.

### 2. Silótelepítés-töltés

- 2/1 A Baumit silók telepítésének, ill. átállításának költsége 18.000,-Ft+Áfa.
- 2/2 A Baumit siló felállítását 2-5 munkanapos szállítási határidővel vállaljuk.
- 2/3 A siló leszállításának a pontos munkakezdés és az üzembeállítás érdekében az üzembeállítás előtt legalább egy nappal meg kell történnie.
- 2/4 A tartálykocsival történő utántöltés szállítási határideje 1-3 munkanap.
- 2/5 Amennyiben Gyártó adott időszakban nem tud silót biztosítani, úgy kártérítési igényt vele szemben támasztani nem lehet.

### 3. Bérleti díj

- 3/1 A Baumit silók a normál felhasználási idő tartamára ingyen állnak rendelkezésre (2 tonna/nap illetve esztrich esetén 4 tonna/nap), ezek után naptári naponként 1.500,-Ft bérleti díjat számítunk fel.
- 3/2 Gyártó jogosult a bérleti díj felszámítása helyett a silót elszállítani.
- 3/3 A Baumit silóban maradt anyagot visszavásároljuk. Az anyag visszavételekor a számlázott árat írjuk jóvá 2.000,-Ft/tonna szállítási és kezelési költség levonásával. 2 tonna alatti maradékok nem írunk jóvá.
- 3/4 **Amennyiben silóállítás után a Vevő további silótöltést nem vesz igénybe, a visszazállított anyagot nem áll módunkban jóváírni.**

### 4. Feltöltési tömlő hossza

A keverék szétválásának veszélye miatt a tartálykocsik alapvetően rövid tömlőkkel dolgoznak. Maximális tömlőhossz 40 m. A tömlőhossz kiépítése 25 m-ig,

esztrichnél 14 m-ig ingyenes. Hosszabb tömlőhosszigény esetén 6.000,-Ft+Áfa többletköltséget számítunk fel.

### 5. Silók kiszállítása és a silók helye

- A silók helyét, faalátéteket és a telepre való behajtást a feldolgozóknak, az építetető cégnek vagy az építetetőnek kell előkészítenie.
- 5/1 A megrendelőnek megfelelő helyet kell biztosítania a silók felállításához és folyamatos töltéséhez. A terület akkor legyen, hogy a négytengelyes speciális silószállító, illetve silótöltő nyerges vontatónk biztonságosan elhelyezhesse, illetve tölthesse a silót. Gondoskodni kell a mindenkori akadálytalan megközelíthetőségről és teherbíró útról. A már meglévő bejáratoknak, járdáknak, csatornafedeleknek olyanoknak kell lennie, hogy speciális járműveink (40 tonna) ne hagyjanak keréknyomot rajtuk, illetve ne rongálják azokat. A felmerülő károkért felelősséget nem vállalunk.
- 5/2 A megrendelő felel a felállítási hely kiválasztásáért, melynek legkisebb távolsága a munkagödöröktől/árkóktól és részköztől nem lehet kevesebb, mint azok magassága (mélysége) + 1 m (pl. 1,5 m-es munkagödör + 1 m = 2,5 m távolság). Az altalajt úgy kell előkészíteni és vízszintesen elplanírozni és tömöríteni, hogy a siló felállítható legyen.
- 5/3 Segítőket rendelkezésre bocsátása: a silószállító jármű megérkezésekor és távozásakor az építés helyszínén személyzetnek kell tartózkodnia. A segítőket mindenkor rendelkezésre kell bocsátani, különben a szállító felmerülő többletmunkája leszámolásra kerül.
- 5/4 Az állékonyág biztosítására, ha szükséges, a megrendelőnek talpfa aljzatot kell rendelkezésre bocsátania és szakszerűen elkészítenie a siló számára. A silót csak a megrendelő részéről rendelkezésre bocsátott, 250-300 cm hosszú, 30 cm széles és legalább 8 cm vastag pallóra szabad felállítani. A talpfa aljzatot és a pallókat alamosás és oldalirányú elmozdulás ellen biztosítani kell (lehorgonyzás). A silók elhelyezésével a teljes felelősség a megrendelőt terheli az állékonyágért.

## BAUMIT SZÁLLÍTÓSILÓK SZÁLLÍTÁSI ÉS BÉRLETI FELTÉTELEI

- 5/5 Ha az 5/1-4 pontban leírt feltételek nem adóttak, a silószállító jármű vezetőjének joga van a silót a megrendelő költségére visszazállítani az üzembe. Felállítási idő: max. 30 perc.
- 5/6 Várakozási idő: a szállító jármű várakozási idejének költsége az építés helyszínén a bérlőt terheli, amikor is minden megkezdett 1/2 óra egy órának számítva kerül leszámításra (5.000,- Ft/óra+Áfa).
- 5/7 A silót engedélyünk nélkül nem szabad sem ugyanazon az építési helyszínén áthelyezni, daruval megemelni, elforgatni, sem más építkezésre átszállítani.
- 5/8 Fontos: Ügyelni kell az áthaladási magasságra (4 méter) a házbejáratoknál és felső vezetékeknél. A silók lejelentésekor ügyelni kell rá, hogy a siló felállítási helye és a rakodási terület mindekkor szabadon megközelíthető legyen (ne legyenek útban törmelék- vagy homokhalmok, téglarakások stb.).
- 5/9 A megrendelő hibájából sikertelen szállítások költségeit leszámítjuk a megrendelőnek.

### 6. Silók használati feltételei

- 6/1 Ha nyomás alatti silóról van szó, az üzemi nyomás nem lehet nagyobb 2 atm-nál. A balesetek és zavarok elkerülésére a munka befejeztével minden esetben meg kell szüntetni a tartályban a túlnyomást és siló kifolyónyílásának zárószerkezetét biztosítani kell a kinyitás ellen.
- 6/2 A nyomás alatt álló silót semmilyen körülmények között nem szabad kinyitni. A siló sérüléseit vagy a hiányos üzemkészültséget haladéktalanul jelenteni kell számunkra. Változtatásokat vagy javításokat csak mi eszközölhetünk.
- 6/3 Az építkezésen folyó munkák befejezése után vagy a siló kiürülésének jelentésekor a silóban a nyomásszabályzó segítségével meg kell szüntetni a nyomást.

### 7. Felelősségvállalás

- 7/1 A Baumit silókat és siló-keverőállomásokat az Állami Energetikai és Energiaszabványügyi Felügyelet Kazánfelügyelete ellenőrzi, ezért azokat csak az Állami Energetikai és Energiaszabványügyi Felügyelet Kazánfelügyelete műszaki útmutatásai és a Baumit silók és silókeverő-állomások üzemeltetésére

vonatkozó előírásai figyelembevételével lehet alkalmazni.

- 7/2 A Baumit Kft. felelőssége a silók ki- és elszállítására vonatkozik, azaz addig áll fenn, amíg a siló a teherautó emelőszerkezetével kapcsolatban van. A silóval együtt szállított berendezésekért (rázószerkezet, dugaszoló aljzat, kábel fedél, stb.) és a gépért a kivitelező cég, vagy az építető felel. A nem rendeltetésszerű használatból, eltűnésből, lopásból adódó károk és javítási költségek, a hiányzó tartozékok, a kereskedelmi partneren keresztül, a megrendelő felé leszámításra kerülnek. A megrendelő a siló minden sérüléséért felel, amíg a siló az építési helyszínén áll.
- 7/3 A silók telephelyen való üzemeltetéséből származó minden kárért a feldolgozó, építető felel.
- 7/4 A silók feliratozása: Silóinkat sem matricával vagy öntapadó fóliával, sem feliratokkal nem szabad ellátni. Az efféle cégfeliratok eltávolítását a bérlő költségére végeztetjük el.

### 8. Silók töltése és visszazállítása

- 8/1. A Baumit silók töltésekor, amennyiben a megrendelt mennyiséget a sofőr silótelítettség miatt nem tudja lefűjni a silóba, a töltőautóban maradt mennyiséget nem áll módunkban jóváírni a megrendelőnek. A töltőautóban maradt anyag visszazállításával kapcsolatos szállítási költségeket, a kereskedelmi partneren keresztül a megrendelőnek kiszámítjuk.
- 8/2. A siló töltése esetén a siló megközelíthetőségét az építkezésen, a megrendelőnek minden esetben biztosítani kell. Amennyiben a silót a töltőautó nem tudja megközelíteni (pl. időjárás okozta útviszonyok miatt), a megrendelt anyag visszazállításával kapcsolatos költségeket, a kereskedelmi partneren keresztül a megrendelőnek kiszámítjuk.
- 8/3. A Baumit silók visszazállításakor a silóban maximum 8 tonna anyag lehet. Ha a silóban lévő anyag súlya meghaladja a 8 tonnát, a siló leürítésével kapcsolatos költségeket, a kereskedelmi partneren keresztül a megrendelőnek kiszámítjuk.

## EGYÉB GÉPEK, BERENDEZÉSEK SZÁLLÍTÁSI ÉS BÉRLETI FELTÉTELEI

### 1. Bérleti feltételek

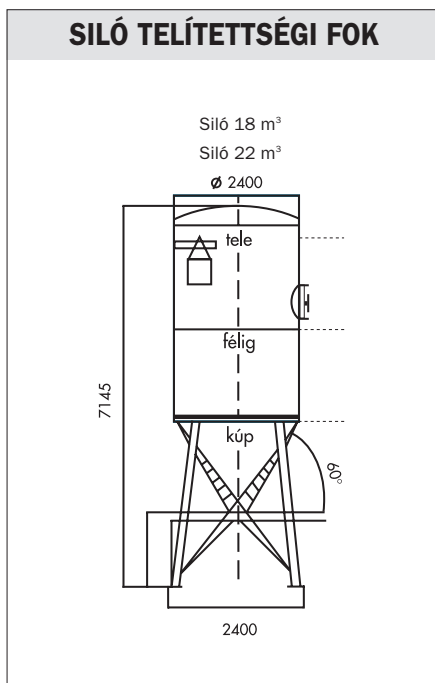
- 1/1 Gyártó külön megállapodás alapján silóban vásárolt Baumit termékek feldolgozásához bérleti díj megfizetése mellett gépeket, berendezéseket biztosít.
- 1/2 A bérlet gépekkel, berendezésekkel kizárólag Baumit silós termékek dolgozhatóak fel.
- 1/3 Gyártó az átadott gépek használatáról, kezeléséről balesetvédelmi, munkavédelmi, tűzvédelmi oktatást tart Bérlő részére, melyről jegyzőkönyv készül. Az átadott eszközöket kizárólag oktatott dolgozók kezelhetik.
- 1/4 Vevő/Bérlő az átvett eszközök nem rendeltetésszerű használatából, lopásból vagy rongálásból eredő károkért, teljes anyagi felelősséggel tartozik.
- 1/5 Amennyiben Gyártó képviselői a munkahelyi látogatások alkalmával megállapítják a gondatlan használatot, vagy Bérlő nem Baumit terméket dolgoz fel a bérlet eszközzel, úgy Gyártó jogosult a Bérlőnek átadott összes gépet, berendezést azonnal Bérlő költségére elszállítani.
- 1/6 Diesel üzemű berendezések üzemanyagának beszerzése és költsége Bérlőt terheli.
- 1/7 **A visszazállított eszközök tisztítása Bérlő feladata. Amennyiben ez nem megfelelő úgy a Gyártó 20.000,- Ft + ÁFA tisztítási költséget számít fel.**
- 1/8 Amennyiben Gyártó adott időszakban nem tud gépet biztosítani, úgy kártérítési igényt vele szemben támasztani nem lehet.

### 2. Bérleti díjak

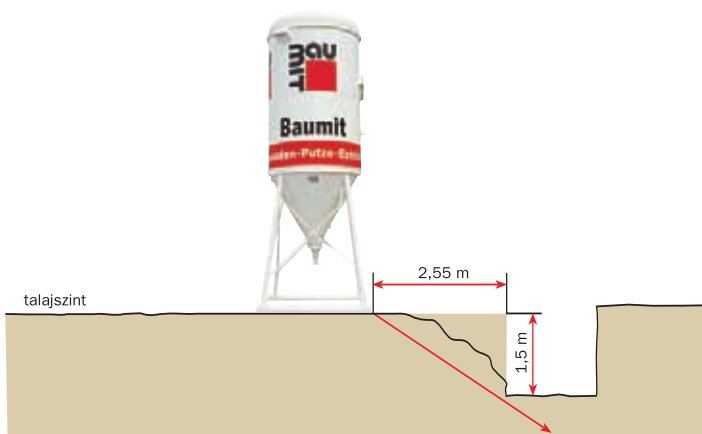
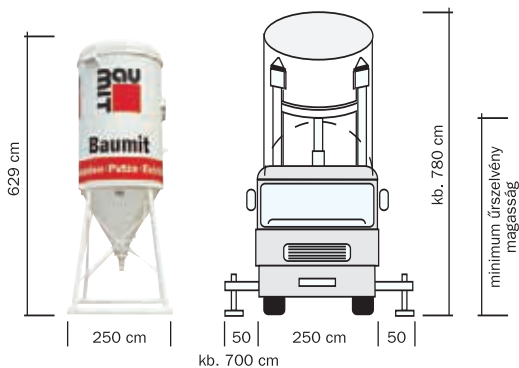
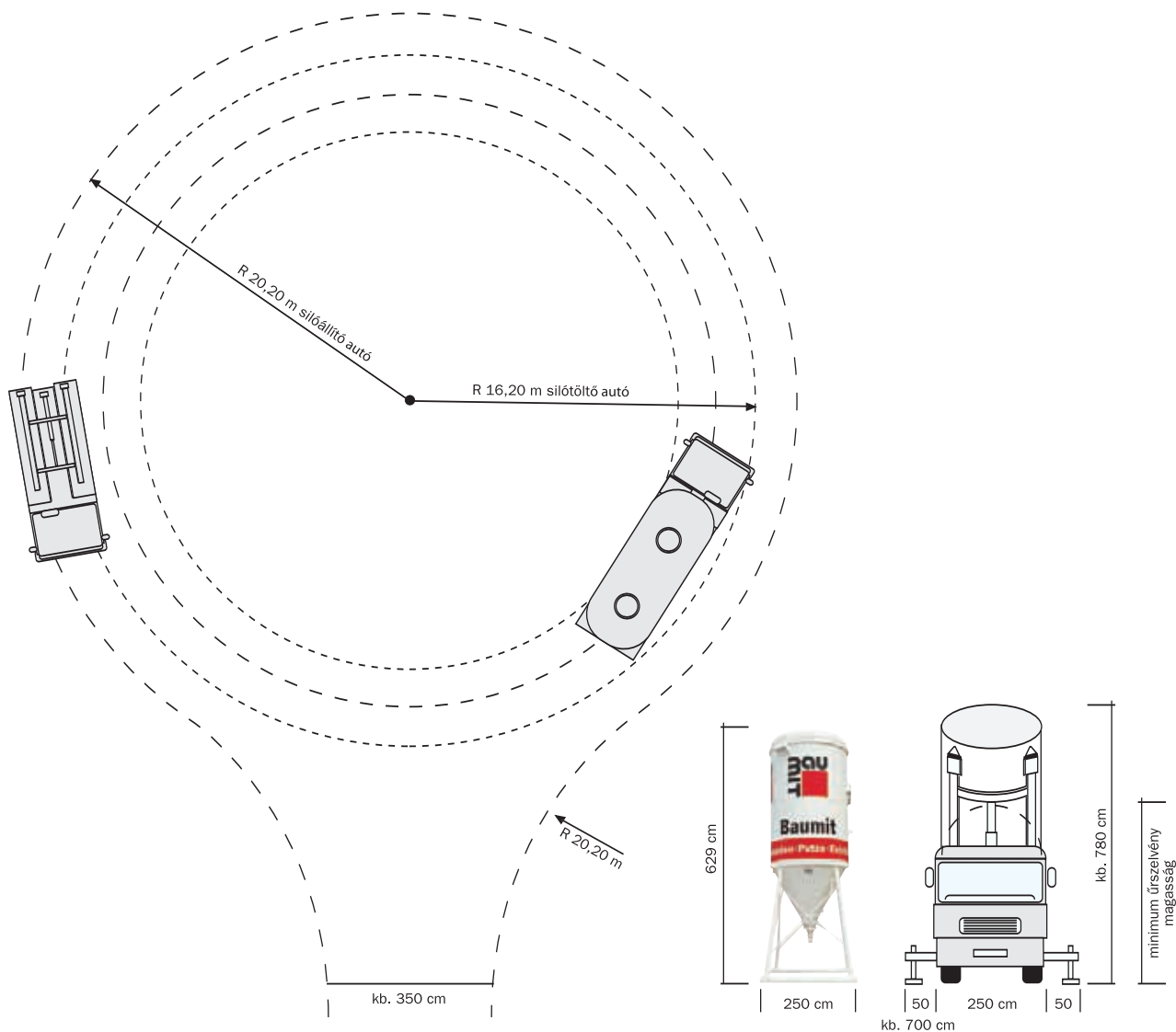
- 2/1 Az F100 szárazanyag továbbító berendezésnek és tartozékainak bérleti díjai alapesetben feltételezik a napi 1 tonna fogyasztást.
- 2/2 Gyártó a bérleti díjat minden hónap végén kiszámítja. A fizetési határidő minden esetben 8 naptári nap. A bérleti díj megfizetésének elmulasztása a berendezések azonnali visszazállítását vonja maga után.
- Gyártó az alábbi bérleti díjakat számlazza ki Bérlő felé:

Gép/berendezés megnevezése	Bérleti díj Ft/to
F100 szárazanyag továbbító fejszeleppel	1.700,-
szűrőfedéllel, szondával, egy garnitúra csővel (50 fm)	700,-
D20 habarcskeverő	800,-
D30 habarcskeverő	800,-
D40 habarcskeverő	800,-
<b>Gépek, berendezések Önterülő Esztrich bedolgozásához</b>	
Siló+SMP berendezés	2.000,-
Vakológép speciális csigával, csigaköpennyel	1.000,-
<b>Fenti árak az ÁFA-t nem tartalmazzák!</b>	

### SILÓ TELÍTETTSÉGI FOK



# SILÓ FELÁLLÍTÁSÁNAK HELYIGÉNYE



Silóállítás munkagödör mellett:

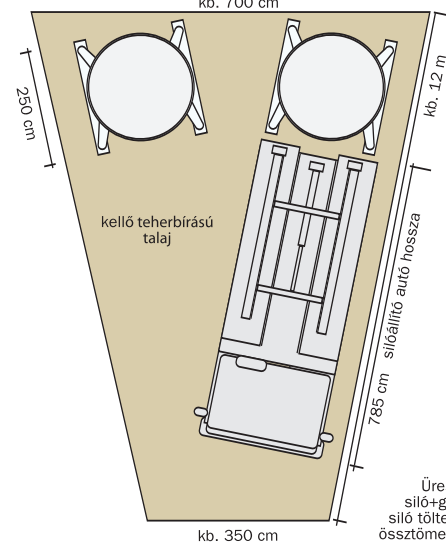
Közelítő számítás:

min. silótávolság = 1,7 x munkagödör mélység

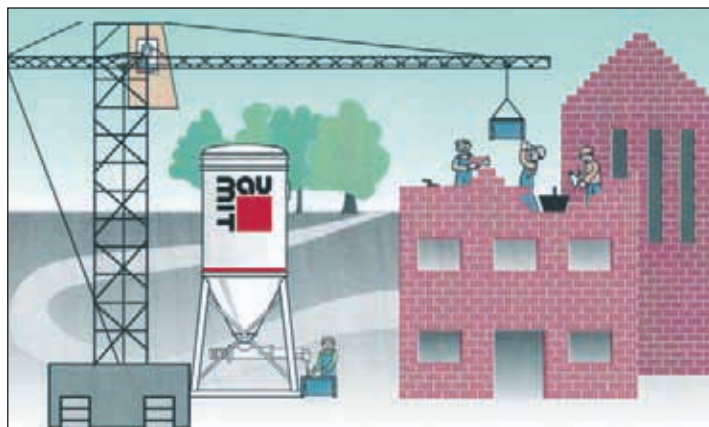
Példa:

1,5 m (mélység) x 1,7 = 2,55 m min. távolság a munkagödör szélétől

talaj törési szöge  
30-40°

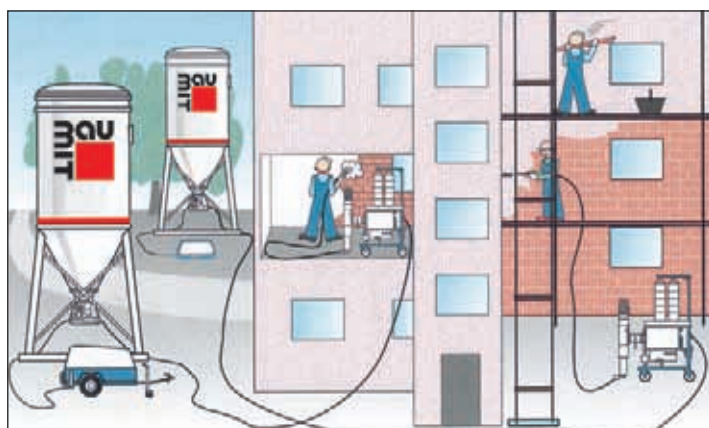


Üres tömeg:  
siló+gép kb. 3,0 t  
siló töltet kb. 20,0 t  
össztömeg kb. 23,0 t



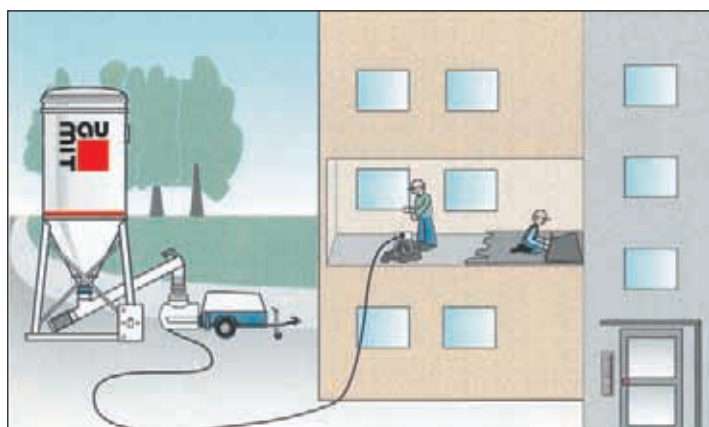
## Habarcskéverés D 40-es keverővel

Siló: szabadesésű  
 Áramigény: 3 x 16 A  
 Hosszabbító: 5 x 4 mm<sup>2</sup>  
 Lengődugalj: 16 A, 5 pólus, 6 h  
 Víz: 3/4" tömlő



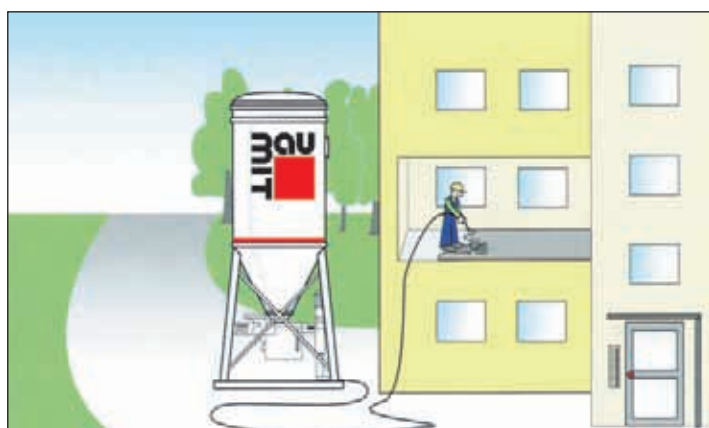
## Vakolás vakológéppel silóból F 100-as szárazanyag-továbbítóval

Siló: nyomott  
 Áramigény: 3 x 32 A  
 Hosszabbító: 5 x 4 mm<sup>2</sup>  
 Lengődugalj F 100-hoz: 16 A, 5 pólus, 6 h  
 Lengődugalj vakológéphez: 32 A, 5 pólus, 6 h  
 Víz: 3/4" tömlő, 3 bar



## Klasszikus cement esztrich

Gravitációs siló + elektromos esztrich boy, silóra szerelt  
 EDS csiga  
 Áramigény: 3 x 16 A  
 Hosszabbító: 5 x 4 mm<sup>2</sup>  
 Lengődugalj: 16 A, 5 pólus, 6 h  
 Víz: 3/4" tömlő, 3 bar, GEKA csatlakozóval



## Önterülő esztrich

Gravitációs siló + rászertelt SMP berendezés GEKA  
 csatlakozóval  
 Áramigény: 3 x 32 A  
 Hosszabbító: 5 x 4 mm<sup>2</sup>  
 Lengődugalj: 32 A, 5 pólus, 6 h  
 Víz: 3/4" tömlő, 3 bar, GEKA csatlakozóval